

clima|butler

Bedienungsanleitung

Climabutler 2



FISCHER
KALTEKLIMA

Inhalt

Erläuterung der Sicherheitshinweise	4
Verwendungszweck	4
Kältemittel	4
Vor der Inbetriebnahme	4
Sicherheitshinweise zum Betrieb des Klimagerätes	5
Hinweise für Klimageräte mit Kältemittel R290	6
Aufstellungshinweise	6
Mindestgrundfläche und Mindestraumvolumen	6
Betriebshinweise	7
Lieferumfang und Aufbau des Geräts	8
Lieferumfang	8
Aufbau des Gerätes	8
Bedienfeld	9
IR-Fernbedienung	11
Betrieb des Gerätes	11
Wartung	12
Reinigung des Gehäuses	12
Reinigen der Luftfilter	12
Langzeitlagerung	12
Technische Daten	13
Flexibles Abluftrohr mit Düse	14
Störungssuche	15
Entsorgungshinweis	15

Erläuterung der Sicherheitshinweise

Vorsicht:

Aufforderung zur Vermeidung einer Situation, bei der Personen verletzt werden könnten oder die zu einem Eigentumsschaden führen könnte.

Warnung:

Aufforderung zur Vermeidung eines Risikos, bei dem Personen schwer verletzt werden oder zu Tode kommen könnten.

Gefahr:

Aufforderung, eine unmittelbare schwere Gefährdung von Personen zu vermeiden.

Verwendungszweck

Das Gerät ist vorgesehen für die Kühlung von Raumluft in Büro-, Wohn- und Geschäftsräumen. Verwenden Sie es nur entsprechend diesem Verwendungszweck. Jeder darüber hinausgehende Gebrauch gilt als nicht bestimmungsgemäß. Für hieraus resultierende Schäden haftet der Hersteller nicht; das Risiko trägt allein der Benutzer. Zur bestimmungsgemäßen Verwendung gehört auch die Einhaltung der vorgegebenen Betriebs-, Wartungs- und Instandhaltungsbedingungen.

Kältemittel

Damit ein Klimagerät funktionieren kann, zirkuliert in seinem Inneren ein Kältemittel, in diesem Fall R290. Dieses Kältemittel ist farb- und geruchlos sowie leicht entflammbar. Als natürliches Kältemittel ist R290 andererseits umweltfreundlich: Es besitzt weder Ozonabbau-potential noch einen nennenswerten direkten Treibhauseffekt. Hinzu kommen sehr günstige thermodynamische Eigenschaften, die zu einer verringerten Füllmenge im Gerät, zu geringer Leistungsaufnahme und erhöhter Energieeffizienz führen.

Warnung:

Das Gerät enthält ein leicht entflammbares Kältemittel, das nicht in die Umwelt gelangen darf.

Das Gerät in einem Raum aufstellen, der die Vorgaben für Mindestgrundfläche und Mindestraumvolumen erfüllt (siehe Tabelle 1: Technische Daten).



Bei der Reinigung keine Mittel verwenden, die nicht vom Hersteller frei gegeben worden sind.

Reparaturen am Gerät, die einen Eingriff in den Kältekreislauf erforderlich machen, dürfen nur von fachkundigem Personal ausgeführt werden.

Vor der Inbetriebnahme

Vorsicht:

Das Gerät muss mindestens 2 Stunden in aufrechter Position stehen, bevor es zum ersten Mal eingeschaltet wird! So kann das durch den Transport verlagerte Kältemaschinenöl zurückfließen.



Nichtbeachtung kann zu Schäden am Gerät und zum Garantieverlust führen!

Bitte lesen Sie diese Anleitung vor der Inbetriebnahme sorgfältig durch!

Die Umgebungs- und Installationsbedingungen können die Kühlleistung beeinflussen. Vergewissern Sie sich, dass Sie das Gerät innerhalb der in dieser Anleitung genannten Einsatzgrenzen betreiben.

Sicherheitshinweise zum Betrieb des Klimagerätes

Sämtliche Installationsarbeiten oder Veränderungen am Gerät sowie Wartungs- oder Reparaturarbeiten, die kältemittelführende oder elektrische Teile betreffen dürfen nur von qualifiziertem und autorisiertem Fachpersonal ausgeführt werden!

Unsachgemäße Handhabung kann zu Bränden, Stromschlägen, Wasser- oder Kältemittelaustritt führen.

Das Klimagerät darf von Personen (einschließlich Kindern) mit eingeschränkten physischen, sensorischen oder mentalen Fähigkeiten, bzw. ohne ausreichende Erfahrung und Wissen erst nach Einweisung und Anleitung zum Gebrauch des Geräts durch eine für ihre Sicherheit verantwortliche Person verwendet werden. Kinder müssen beaufsichtigt werden, um sicherzustellen, dass sie nicht mit dem Gerät spielen.

Keine brennbaren, explosiven, giftigen oder in anderer Weise gefährlichen Stoffe in der Nähe des Gerätes lagern oder benutzen.



Vor dem Anschluss der Anlage sicherstellen, dass die Leistungsangaben auf der Geräteverpackung den Werten des Stromnetzes am Installationsort entsprechen.



Das Klimagerät darf niemals an eine Mehrfachsteckdose oder über ein Verlängerungskabel angeschlossen werden!



Für die Stromversorgung der Klimaanlage einen separaten Sicherungskreis verwenden. Die Zusammenschaltung mit anderen Verbrauchern kann zu Überhitzung, Brandgefahr oder einem elektrischen Schlag führen



Vor Inbetriebnahme sicherstellen, dass alle Kabel, Abflüsse und Rohre sachgemäß angeschlossen sind, um Gefährdungen durch Wasseraustritt, Kältemittelaustritt, Stromschlag oder Brand auszuschließen.



Bei ungewöhnlichen Erscheinungen während des Betriebs (z. B. Brandgeruch), Klimaanlage sofort stoppen! Trennschalter ausschalten oder Netzstecker ziehen.



Der weitere Betrieb unter unnormalen Bedingungen kann Brände oder einen elektrischen Schlag auslösen. Wenden Sie sich in diesem Fall bitte an Ihren Fachbetrieb.



Das Netzkabel darf nicht beschädigt oder verändert werden. Sie dürfen keiner Hitze-, Zug- oder Quetscheinwirkung ausgesetzt werden. Dies kann zu Bränden oder einem elektrischen Schlag führen. Beschädigte Kabel von einer Fachfirma ersetzen lassen.



Der Hauptstromkreis muss sicher geerdet sein. Es besteht die Gefahr eines Stromschlages. Das Erdungskabel darf keinesfalls mit einer Gas-, oder Wasserleitung, Blitzableiter, oder Telefonleitung verbunden sein.



Das Klimagerät nicht mit nassen Händen bedienen. Stecker niemals mit nassen Händen aus der Steckdose ziehen! Setzen Sie das Gerät weder Nässe noch sehr feuchter Umgebungsluft aus – Gefahr eines elektrischen Schlages/Brandgefahr!



Bei längerer Außerbetriebsetzung bzw. vor Reinigungsarbeiten Gerät von der Stromversorgung trennen: Gefahr durch Hitzeentwicklung, Unfallgefahr durch elektrischen Schlag. Netzstecker ziehen oder Trennschalter ausschalten.



Niemals Ihre Finger, Stäbchen oder andere Gegenstände in den Lufteinlass/Luftauslass des Klimagerätes stecken. Der Ventilator im Innern dreht sich mit hohen Geschwindigkeiten. Dies kann zu Verletzungen führen. Um die Luftrichtung zu ändern, Fernbedienung benutzen.

Nicht auf das Gerät steigen, keine Gegenstände darauf stellen, um Unfälle zu vermeiden, bzw. das Gerät zu beschädigen.



Luftein- bzw. Auslass nicht blockieren. Klimagerät nicht über längere Zeit bei offenem Fenster betreiben, dies kann zu Fehlfunktionen oder Minderleistung führen.

Das Klimagerät ist ungeeignet für die Aufbewahrung von Lebensmitteln oder zur Trocknung von Kleidern.

Hinweise für Klimageräte mit Kältemittel R290

Das Gerät darf nicht betrieben werden in Räumen mit Zündquellen (z. B. offene Flammen, Gasbrenner oder Elektroheizungen).

Betrieb und Lagerung ist nur in belüfteten Räumen zulässig, um bei eventuellem Kältemittelverlust eine Anstauung zu verhindern. Lüftungsöffnungen im Raum nicht verschließen.



Das Gerät in einem Raum aufstellen, der die Vorgaben für Mindestgrundfläche und Mindestraumvolumen erfüllt (siehe Technische Daten).

Gerät so betreiben und lagern, dass keine Beschädigungen an kältemittelführenden Bauteilen entstehen.

Service- und Wartungsarbeiten am Gerät, die einen Eingriff in den Kältekreislauf erfordern, nur von fachkundigen Personen ausführen lassen, die im Umgang mit brennbaren Kältemitteln erfahren sind.

Aufstellungshinweise

Vorsicht:

Aufstellung und Betrieb nur in Innenräumen auf ebenem Untergrund, Mindestentfernung zu Vorhängen, Möbeln u.a 50 cm.

Aufstellung nicht in der Nähe von Hitzequellen oder im direkten Sonnenlicht. Bei direkter Sonneneinstrahlung in den Raum empfehlen wir die Verdunkelung durch Rollos o.ä., um die Kühlwirkung des Geräts zu verbessern.



Lassen Sie das Gerät immer in aufrechter Position! Ein Kippen oder Hinlegen kann es beschädigen und die Garantie erlöschen lassen!

Öffnen Sie niemals das Gehäuse! Ihre Garantie erlischt. Service nur durch Fachpersonal ausführen lassen.

Anschlusskabel nicht unter einem Teppich verlegen! Für Verlängerung ein geeignetes Verlängerungskabel verwenden!

Mindestgrundfläche und Mindestraumvolumen



Bei der Verwendung von mit Kältemittel R290 gefüllten Mobilklimageräten in einem Gebäude ist gemäß DIN EN 378 in Abhängigkeit der Kältemittelfüllmenge eine minimale Grundfläche und ein minimales Raumvolumen (siehe Technische Daten) einzuhalten. Dies gilt für den Betrieb und die Lagerung der Geräte.

Betriebshinweise

Vorsicht:

Ziehen Sie niemals bei laufendem Gerät den Stecker aus der Steckdose, da sonst Schäden an der Steuerelektronik auftreten können – Garantieverlust! Benutzen Sie zum Ein- und Ausschalten immer den I/O-Schalter am Folienbedienfeld oder an der Fernbedienung!



Bewegen Sie das Gerät nicht, während es in Betrieb ist.

Reinigen Sie regelmäßig die Luftfilter - nicht ohne Filter betreiben!

Niemals versuchen, den Abtauprozess zu beschleunigen.

Lieferumfang und Aufbau des Geräts

Lieferumfang

- mobiles Raumklimagerät CLIMABUTLER 2
- flexibles Abluftrohr mit Düse
- IR-Fernbedienung mit 2 Batterien (AAA)
- Bedienungsanleitung

Aufbau des Gerätes

- A Luftausblas
- B horizontale Luftleitlamellen
- C Bedienfeld
- D Tragegriffe
- E Luftansaug mit Filter (Verdampfer)
- F Luftansaug mit Filter (Verflüssiger)
- G Warmluftauslass, Anschluss des Abluftrohres (im Lieferumfang enthalten)
- H Netzkabel mit Anschlussstecker
- I Kondenswasserablaufschlauch
- J Transportrollen

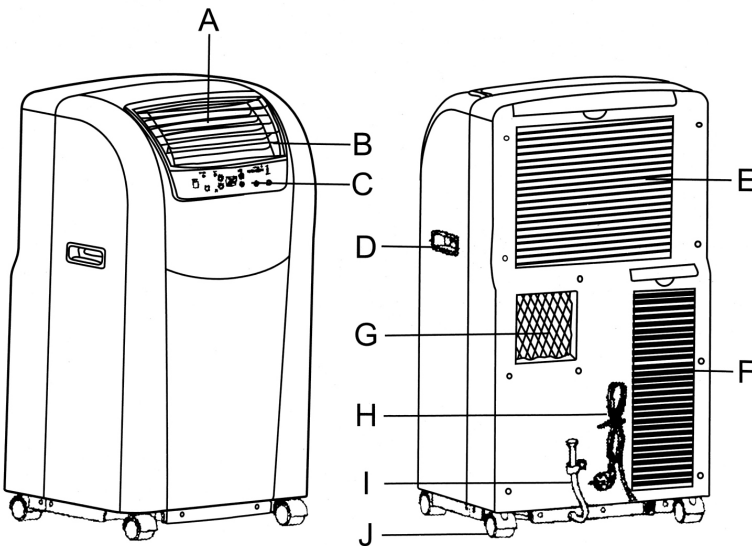


Bild 1: Aufbau des Gerätes

Bedienfeld

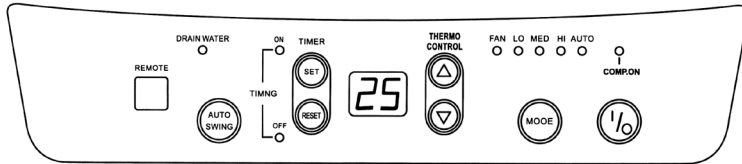


Bild 2: Bedienfeld

- I/O – Ein- und Ausschalttaste
Schalten Sie das Gerät immer mit dieser Taste ein und aus. Es startet mit den vorher programmierten Einstellungen für Solltemperatur und Lüfter-Betriebsart.
 Nach einem Spannungsausfall muss das Gerät mit der I/O-Taste eingeschaltet werden. Es startet mit den Werkseinstellungen: Solltemperatur 25 °C, Automatische Lüfterdrehzahl.
- Mode-Taste zur Wahl der Lüfter-Betriebsart mit LED-Anzeige
 Es stehen 5 Betriebsarten zur Verfügung: Die über der Taste liegenden LED zeigen den gewählten Modus an.
 Die Betriebsarten werden in der Reihenfolge **AUTO** → **HI** → **MED** → **LO** → **FAN** angesteuert. Zur Wahl einer Betriebsart Mode drücken, bis die gewünschte Betriebsart erreicht ist.
AUTO Automatische Lüfterdrehzahl im Kühlbetrieb
HI Kühlbetrieb mit hoher Lüfterdrehzahl
MED Kühlbetrieb mit mittlerer Lüfterdrehzahl
LO Kühlbetrieb mit niedriger Lüfterdrehzahl
FAN Nur Lüfterbetrieb, Verdichter läuft nicht (keine Kühlung)
 Wenn Sie von **LO** nach **AUTO** (**LO** → **FAN** → **AUTO**) durchschalten wollen, darf die **FAN**-LED nicht länger als 5 s stehen bleiben, da sonst der Verdichter abgeschaltet wird und erst nach einiger Zeit wieder einschaltet (Wiedereinschaltverzögerung 3 min).
- Display-Fenster
 Zeigt die eingestellte Solltemperatur an.
 Wenn Sie die SET-Taste des Timers drücken, wird die eingestellte Timerzeit für 5 Sekunden angezeigt, danach erscheint automatisch wieder die eingestellte Temperatur.
- THERMO CONTROL-Tasten (▲, ▼) zur Einstellung einer Solltemperatur (▲ – höhere Temperatur, ▼ – niedrigere Temperatur). Wenn die Raumtemperatur die Solltemperatur erreicht, schaltet der Verdichter ab. Sie wird im Display-Fenster angezeigt. Jeder Druck auf die ▲, ▼-Tasten erhöht bzw. vermindert die Solltemperatur um 1, Einstellbereich 18 °C bis 30 °C.
 Bei erreichter Solltemperatur und gestopptem Verdichter läuft der Lüfter auf kleiner Stufe weiter.
- Timer-Tasten (Set, Reset) zur Einstellung einer Zeitdauer (Stunden), nach der das Gerät automatisch ein- oder ausschalten soll.
 Einmal Drücken auf die Set-Taste zeigt die eingestellte Zeit im Display-Fenster. Jedes weitere Drücken auf die Set-Taste erhöht den Timer um 1 (1 bis 24 Stunden). Mit der Reset-Taste wird die Einstellung zurückgesetzt. Während der Timer läuft, wird durch Betätigen der Set-Taste die verbleibende Zeit angezeigt und kann verlängert werden.
Einschaltzeit: Die Zeit bis zum Einschalten wird bei ausgeschaltetem Gerät programmiert. Mit der Timer-Einstellung kann auch die Lüfter-Betriebsart (Mode) und die

Solltemperatur (Thermo-Control) festgelegt werden. Ist eine Einschaltzeit programmiert, leuchtet die Timing On-LED.

Während die eingestellte Zeit abläuft, können Sie das Gerät durch Drücken des Ein-/Ausschalters (I/O) einschalten, der Timer wird damit gelöscht.

Ausschaltzeit: Die Zeit bis zum Ausschalten wird bei eingeschaltetem Gerät programmiert. Ist eine Ausschaltzeit festgelegt, leuchtet die Timing Off-LED.

Während die eingestellte Zeit abläuft, können Sie das Gerät durch Drücken des Ein-/Ausschalters (I/O) ausschalten, der Timer wird damit gelöscht.

- **AUTO-SWING-Taste** zum Einschalten der automatischen Lamellenbewegung für bessere Luftverteilung im Raum. Nochmaliges Drücken der Taste hält die Lamellen in der augenblicklichen Position an.
Verstellen Sie niemals die Luftleitlamellen mit der Hand, das Gerät kann dadurch beschädigt werden.
- **DRAIN WATER-LED:** Alarmanzeige, blinkt, wenn der Kondensatbehälter im Inneren des Geräts voll ist, gleichzeitig ertönt ein Alarm. Der Verdichter stoppt.
Entleeren Sie den Wassertank mit Hilfe des Kondenswasserablaufschauches an der Geräterückseite (I).
- **COMP ON-LED:** Verdichter-Betriebsanzeige, leuchtet, wenn der Verdichter läuft. Stoppt er, erlischt die Anzeige.
Der Verdichter hat eine eingebaute Wiedereinschaltsperrung von 3 Minuten (Überlastungsschutz). Während dieser Zeit blinkt die LED.
- **REMOTE-Sensor:** Empfänger für die Signale der Fernbedienung.

IR-Fernbedienung

Tasten und Bedienung der IR-Fernbedienung entsprechen dem Bedienfeld des Geräts. Alle Funktionen sind analog einstellbar (siehe 4. Bedienfeld).

Die Fernbedienung hat eine Reichweite von ca. 5 m.

- 1 Ein-/Ausschalter
- 2 MODE-Taste
- 3 THERMO CONTROL-Tasten
- 4 TIMER-Tasten
- 5 AUTO SWING-Taste

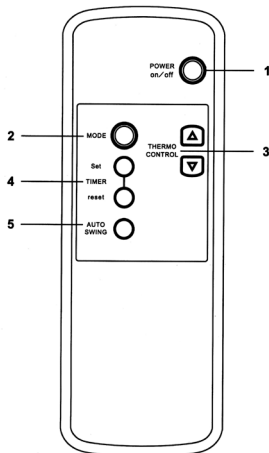


Bild 3: IR-Fernbedienung

Betrieb des Gerätes

1. Schalten Sie das Gerät mit der I/O-Taste ein.
2. Drücken Sie die MODE-Taste, bis die gewünschte Lüfter-Betriebsart erreicht ist.
3. Drücken Sie AUTO SWING zum Einschalten der Lamellen-Bewegung
4. Stellen Sie die Solltemperatur auf den gewünschten Wert ein.
5. Programmieren Sie, falls gewünscht, den Timer.

Wenn der Betrieb unterbrochen wurde, verzögert sich der Wiederanlauf des Verdichters um 2-3 Minuten.

Nach einem Spannungsausfall muss das Gerät mit der I/O-Taste neu gestartet und eingestellt werden (siehe 4. Bedienfeld).

Wartung

Vorsicht:



Ziehen Sie den Netzstecker, bevor Sie Reinigungs- oder Wartungsarbeiten am Gerät beginnen!

Reinigung des Gehäuses

Reinigen Sie das Gehäuse mit einem weichen angefeuchteten Lappen. Verwenden keine aggressiven chemischen Reiniger oder Polituren, die die Oberfläche angreifen oder zerkratzen können.

Besprühen Sie das Gerät nicht mit Flüssigkeiten, um die Steuerungselektronik nicht zu beschädigen.

Reinigen der Luftfilter

Reinigen Sie die Filter regelmäßig ca. alle 2 Wochen. Staub und Schmutz beeinträchtigen die Leistung Ihres Klimagerätes.

Ziehen Sie die Filter vorsichtig aus dem Gerät heraus.

Die Filtereinsätze können Sie mit einem Staubsauger reinigen. Bei starker Verschmutzung können Sie sie auch mit einem milden Waschmittel und lauwarmem Wasser auswaschen.

Achtung:



Der Filter muss trocken sein, bevor Sie ihn wieder einsetzen!

Betreiben Sie das Klimagerät niemals ohne Filter! Die Oberfläche der Wärmetauscher verschmutzt und die Leistung des Gerätes wird beeinträchtigt.

Langzeitlagerung

Wenn das Gerät für längere Zeit still gelegt werden soll, gehen Sie so vor:

1. Entleeren Sie den Wasserbehälter mit Hilfe des Kondenswasserablaufschauchs an der Geräterückseite.
2. Betreiben Sie das Gerät 3 bis 4 Stunden im Lüfterbetrieb (MODE: **FAN**)
3. Wickeln Sie das Netzkabel sorgsam auf und sichern es mit dem Kabelbinder auf der Geräterückseite.
4. Reinigen Sie Luftfilter und Gehäuse.
5. Decken Sie das Gerät mit einer Plastikhülle ab, damit es nicht verstaubt.
6. Lagern Sie das Gerät aufrecht, kühl, trocken und nicht im direkten Sonnenlicht.

Hinweis:



Das Gerät enthält das leicht entflammable Kältemittel R290. Bei Installation, Betrieb und Entsorgung die Freisetzung des Kältemittels in die Umwelt vermeiden. Nach Außerbetriebsetzung den Inhalt der Anlage dem Recycling zuführen.

Technische Daten

Art des Geräts	Mobiles Klimagerät
Modell	RCS-M3500UP
Verwendung	temperaturgesteuerte Raumkühlung
Einsatzgrenzen (innen)	18 °C ... 35 °C
Spannungsversorgung	230 VAC/1/50 Hz
Nennkühlleistung	3400 W ¹⁾
Mindestgrundfläche	12 m ²
Mindestraumvolumen	32 m ³
Leistungsaufnahme	1230 W ²⁾
Stromaufnahme	5,9 A ²⁾
Energieeffizienzklasse	A
Kältemitteltyp	R290
Füllmenge	250 g
GWP-Faktor	3
CO ₂ -Äquivalent	0,00075 t
Regelung	Mikroprozessor-Regelung mit Fernbedienung
Lüfterstufen	3 (hoch, mittel, niedrig)
Luftvolumenstrom innen	450 m ³ /h (hohe Lüfterdrehzahl)
Luftvolumenstrom außen	380 m ³ /h
Schalldruck	53/51/49 dB(A) in 1 m
Kondensatbehälter	intern
Timer	Ein/Aus 24 h
Regelbereich	18 ° ...30 °C (Digitalanzeige)
Sicherheit	Verdichter-Überlastungsschutz
Maße L x B x H:	450 x 380 x 840 mm
Nettogewicht:	38 kg
Mitgeliefertes Zubehör	flexibles Abluftrohr ø 150 mm, max. Länge 1,5 m

1) Die effektive Kühlleistung hängt von der Raum- und Außentemperatur sowie der Luftfeuchte ab.

2) Die Leistungsangaben beziehen sich auf eine Trockenkugeltemperatur von +35 °C innen und Feuchtkugeltemperatur +24 °C.

Flexibles Abluftrohr mit Düse

Das Klimagerät bläst im Kühlbetrieb an der Geräterückseite warme Luft aus (siehe Bild 1 – Warmluftauslass G).

Hier wird das mitgelieferte Abluftrohr angeschlossen. Das quadratische Anschlussstück wird in die Aussparung eingesteckt.

Um es wieder zu demontieren, wird der quadratische Anschluss leicht nach unten gedrückt und das gesamte Abluftrohr nach oben abgezogen.

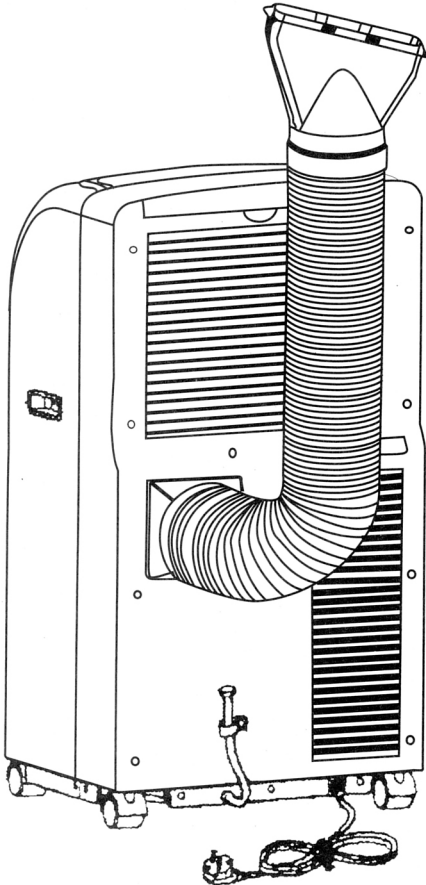


Bild 4: Montage des Abluftschlauchs

Störungssuche

Störung	Mögliche Ursache	Beseitigung
Gerät läuft nicht an	fehlende Spannungsversorgung	Prüfen Sie, ob der Netzstecker gesteckt ist und vergewissern Sie sich, dass kein anderweitiger Spannungsausfall vorliegt.
	DRAIN WATER-LED leuchtet, Alarm ertönt	Entleeren Sie den Wasserbehälter mit Hilfe des Kondenswasserablaufschlauchs an der Geräterückseite.
Schwache Kühlleistung	Tür oder Fenster geöffnet	Schließen Sie Türen und Fenster.
	Luftfilter verschmutzt	Reinigen Sie die Luftfilter.
	Lüfter-Betriebsart nicht richtig gewählt	Wählen Sie den MODE HI .
Verdichter schaltet nach kurzer Zeit ab	Solltemperatur zu hoch	Korrigieren Sie die Solltemperatur.
Gerät macht Flüssigkeitsgeräusche	Strömungsgeräusch des Kältemittels	normaler Betriebszustand

Entsorgungshinweis

Das Gerät wurde aus hochwertigen Materialien und Komponenten hergestellt, die recycelbar und wiederverwendbar sind.

Dieses Symbol auf dem Gerät und/oder begleitenden Dokumenten bedeutet, dass diese Produkte am Ende ihrer Lebensdauer vom Hausmüll getrennt entsorgt werden müssen. Es enthält Materialien, die wiederverwendet bzw. verwertet werden können.



Achtung: Nehmen Sie das Gerät nicht auseinander. Achten Sie darauf, dass das ausgediente Gerät bis zum Abtransport zu einer Entsorgungs- und Sammelstelle am Kältemittelkreislauf nicht beschädigt wird. So ist sichergestellt, dass das enthaltene Kältemittel (R290) und Öl nicht unkontrolliert entweicht.

Die ordnungsgemäße Entsorgung dieses Produkts dient dem Umweltschutz und verhindert mögliche schädliche Auswirkungen auf Mensch und Umwelt, die sich aus einer unsachgemäßen Handhabung der Geräte am Ende Ihrer Lebensdauer ergeben könnten. Auskunft über Sammlung bzw. Abholung erhalten Sie bei Ihrer Gemeindeverwaltung und den örtlichen Entsorgungsunternehmen.

Christof Fischer GmbH (D)**Hauptsitz**

70327 Stuttgart
Augsburger Str. 289-293
Tel. +49 (0) 711 30 50 2-0
Fax +49 (0) 711 30 50 2-35

Verkauf/Logistikzentrum

70736 Fellbach
Stauferstraße 20
Tel. +49 (0) 711 30 50 2-200
Fax +49 (0) 711 30 50 2-10

Niederlassung

09117 Chemnitz
Curiestraße 21
Tel. +49 (0) 371 8 08 02-0
Fax +49 (0) 371 8 08 02-29

12099 Berlin
Komturstraße 18D
Tel. +49 (0) 30 70 17 39 6-0
Fax +49 (0) 30 70 17 39 6-29

22525 Hamburg
Warnstedtstr. 26
Tel. +49 (0) 40 54 73 60-0
Fax +49 (0) 40 5 40 70 80

28279 Bremen
Fritz-Thiele-Str. 17
Tel. +49 (0) 421 83 68 2-0
Fax +49 (0) 421 83 44 32

30519 Hannover
Garvensstr. 2c
Tel. +49 (0) 511 87 44 2-0
Fax +49 (0) 511 86 97 84

45307 Essen
Wilhelm-Beckmann-Str. 18
Tel. +49 (0) 201 28 04 4-0
Fax +49 (0) 201 28 04 4-29

68775 Ketsch
Durlacher Straße 8
Tel. +49 (0) 6202 69 45-0
Fax +49 (0) 6202 6 82 43

79111 Freiburg
Bötzingen Str. 32
Tel. +49 (0) 761 47 91 2-0
Fax +49 (0) 761 47 91 2-29

90449 Nürnberg
Gutenstetter Straße 20
Tel. +49 (0) 911 60 06 47-0
Fax +49 (0) 911 60 06 47-75

fischer@kaeltefischer.de

www.kaeltefischer.de

Christof Fischer Kälte-Klima AG (CH)**Stammhaus/Siège**

Lidwil 10
8852 Altendorf SZ
Tel. +41(0)55/451 71 00
Fax +41(0)55/451 71 09

Niederlassungen/Agences

Z.I. En Budron B8
1052 Le Mont sur Lausanne VD
Tel. +41(0)21/651 45 00
Fax +41(0)21/651 45 09

Sternenfeldstrasse 16
4127 Birsfelden BL
Tel. +41(0)61/317 97 00
Fax +41(0)61/317 97 09

Trockenloostrasse 45
8105 Regensdorf ZH
Tel. +41 (0) 44/8 43 10 50
Fax +41 (0) 44/8 43 10 59

Chemin de l'Emeraude 8
1214 Vernier GE
Tel. +41(0)22/939 15 15
Fax +41(0)22/939 15 10

Industriestrasse 16
4622 Egerkingen SO
Tel.: +41 (0) 62 38 78 080
Fax: +41 (0) 62 38 78 081

fischer@kaeltefischer.ch

www.kaeltefischer.ch