



KLIMA



KÄLTE



HEIZUNG



# silent+ MINI LIME

## KONDENSATPUMPE

Die Baureihe Silent+ Mini Lime wurde nach dem „Gesamtsystemkonzept“ entwickelt und enthält zahlreiche Funktionen für ein flüsterleises System. Perfekt geeignet für Büros und Besprechungsräume. (Es kann auch nur die Pumpe allein geliefert werden.)



Max. Förderleistung 12 l/h



Max. Förderhöhe 10 m  
(Förderleistung 6 l/h)



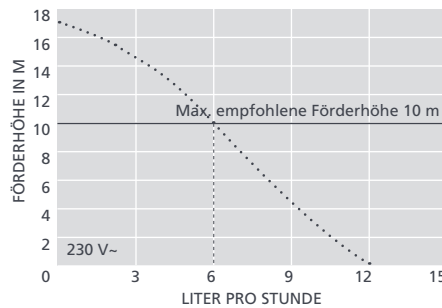
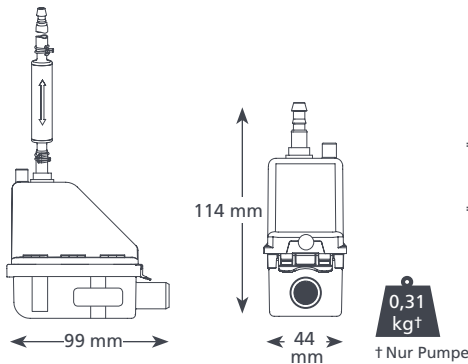
21 dB(A) @ 1 m

### HAUPTMERKMALE

- Vibrationsdämpfer
- Pumpe sitzt im Winkel des Kanalsystems
- Links oder rechts installierbar
- Verschiedene Kanalsysteme erhältlich
- Einfache Wartung

### EIGNUNG

- Bis 16 kW
- Wandgeräte
- ✓ **Ideal für...** gewerbliche Anwendungen, bei denen Laufruhe wichtig ist



### EMPFOHLENES XTRA-ZUBEHÖR

Beschreibung	Artikel-Nr.
1 A Sicherung	FP2620
Ablaufstutzen selbstdichtend	FP2038
PVC-Schlauch 1/4" (6 mm ID)	AX5100



Weiteres Installationszubehör finden Sie unter Aspen Xtra

### SILENT+ MINI LIME KENNDATEN

Max. Förderleistung	12 l/h bei 0 m Förderhöhe
Max. empf. Förderhöhe	10 m
Max. Ansaughöhe	-
Geräuschpegel @ 1 m	21 dB(A)
Versorgungsspannung	230 V~, 50/60 Hz
Auslegung	Getaktet
Gerätekategorie	II □
Max. Anschlussleistung	16 kW
Max. Wassertemperatur	40 °C / 104 °F
Druckleitung	6 mm ID
IP-Schutz	IP 24
Sicherheitsschalter	Öffnerkontakt 3,0 A
Hitzeschutz	✓
Vollständig vergossen	✓
Selbstansaugend	✓

Alle Angaben entsprechen dem Stand der Drucklegung.

### SILENT+ MINI LIME BESTELLDATEN

Bezeichnung	Farbe	Artikel-Nr.
Slimline	○ Cremeweiß	FP3312
"	○ Weiß	FP3319
BBJ	○ Cremeweiß	FP3316
"	○ Weiß	FP3320
Silent+ Mini Lime OEM †		FP3322

† Nur Pumpe – ohne Kanalsystem  
Cremeweiß ähnlich RAL 9002  
Weiß ähnlich RAL 9003

### LIEFERUMFANG

- Silent+ Mini Lime-Pumpe (festverdrahtetes Netzkabel)
- Vibrationsdämpfer und 1 m grüner Druckschlauch 6 mm ID / bei OEM 300 mm Druckschlauch
  - 220 mm Einlassschlauch 14 mm ID
  - 150 mm PVC- Entlüftungsschlauch 6 mm ID
  - Antihebereffektventil
  - Pumpenwinkel
  - 800 mm gerader Kanal (nicht bei OEM)
  - Dichtung (nur Slimline & BBJ)
  - Deckendurchführung
  - Zulaufadapter
  - Befestigungssatz
  - Installationshandbuch

Handbuch herunterladen unter [aspenspumps.com](http://aspenspumps.com)