



KLIMA



KÄLTE



HEIZUNG



DE

# Mini Blanc® Deluxe

## KONDENSATPUMPE

Die Mini Blanc® Deluxe ist für den extrem schnellen Einbau unterhalb eines Wandgerätes ausgelegt und bietet einfachen Zugang für künftige Wartungsarbeiten.



Max. Förderleistung 12 l/h



Max. Förderhöhe 10 m  
(Förderleistung 4 l/h)



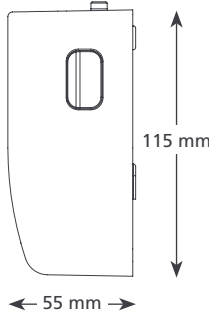
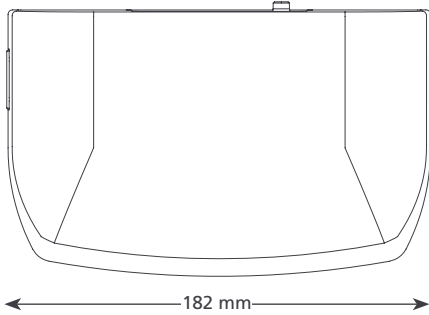
21 dB(A)

### HAUPTMERKMALE

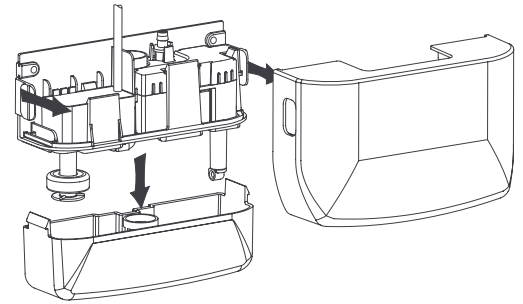
- Blitzschneller Einbau
- Kompakt & unauffällig
- Durchsichtiger abnehmbarer Behälter
- Extrem leiser Betrieb
- formschönes und elegantes Gehäuse

### EIGNUNG

- Bis 16 kW
- Wandgeräte
- ✓ **Ideal für...** den Einsatz im Haushalt – wo es vor allem auf einfache Wartung ankommt

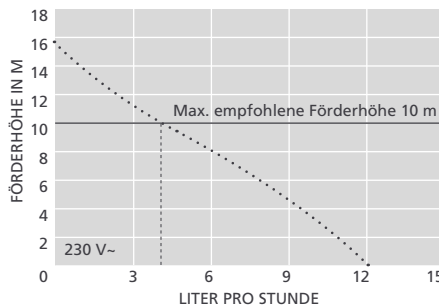


0,46 kg



### MINI BLANC® DELUXE KENNDATEN

Max. Förderleistung	12 l/h bei 0 m Förderhöhe
Max. empf. Förderhöhe	10 m
Max. Ansaughöhe	0,24 l
Geräuschpegel @ 1 m	21 dB(A)
Versorgungsspannung	230 V~, 19 W 50/60 Hz
Auslegung	Getaktet
Geräteklasse	II □
Max. Anschlussleistung	16 kW
Max. Wassertemperatur	40 °C / 104 °F
Druckleitung	Zulauf 20 mm Ablauf 6 mm
IP-Schutz	IP 21
Sicherheitsschalter	Öffnerkontakt 3,0 A
Hitzeschutz	✓
Vollständig vergossen	Teilweise
Selbstansaugend	✓



### MINI BLANC® DELUXE BESTELLDATEN

Bezeichnung	Artikel-Nr.
Mini Blanc® Deluxe	MS-461 (FP1080/2)

### LIEFERUMFANG

Mini Blanc® Deluxe Pumpe  
(einschl. 1,5 m festverdrahtetem Netzkabel)  
• Antihebereffektventil • Zulaufadapter  
• Befestigungsatz • Installationshandbuch

### EMPFOHLENES XTRA-ZUBEHÖR

Beschreibung	Artikel-Nr.
1 A Sicherung	MS-1567
Ablaufstutzen selbstdichtend	MS-1615
Mini Blanc® Deluxe-Haube cremeweiß (ähnlich RAL 9002)	MS-780



Weiteres Installationszubehör finden Sie unter Aspen Xtra

Handbuch herunterladen unter [malessa-schueller.de](http://malessa-schueller.de)

Alle Angaben entsprechen dem Stand der Drucklegung.



[malessa-schueller.de](http://malessa-schueller.de)

+49 (0)211/467979

[info@malessa-schueller.de](mailto:info@malessa-schueller.de)

zuverlässig | leise | einfach